

Перв. примен.

Справ. №

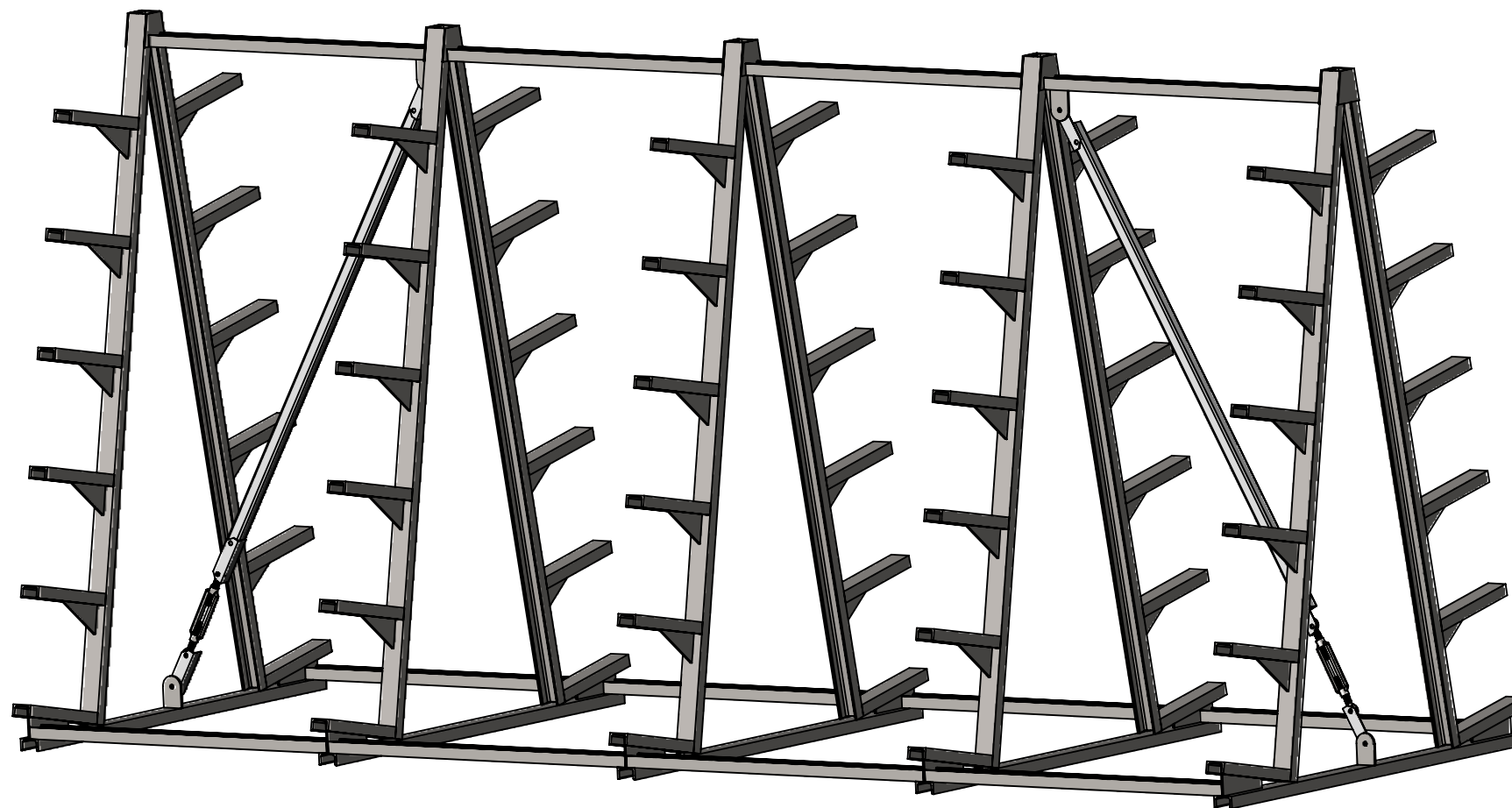
Подпись и дата

Инв. № дубл.

Взам. инв. №

Подпись и дата

Инв. № подл.



Изм.	Лист			Подп.	Дата	<b>H23-156 Разборный Консольный стеллаж</b>			Лит.	Масса	Масштаб
Разраб.					23.05.2024						
Пров.									Лист 1		Листов 2
Т.контр.											
Нач. КБ											
Н.контр.											
Утв.									<b>ООО "ПРОШЕЛФ"</b>		

Перв. примен.

Справ. №

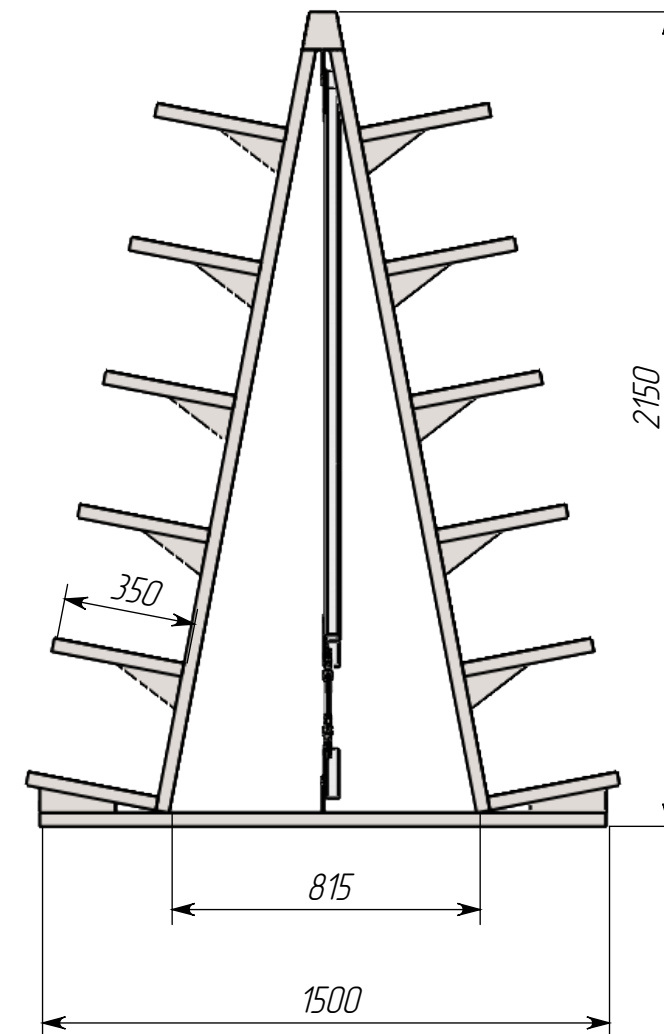
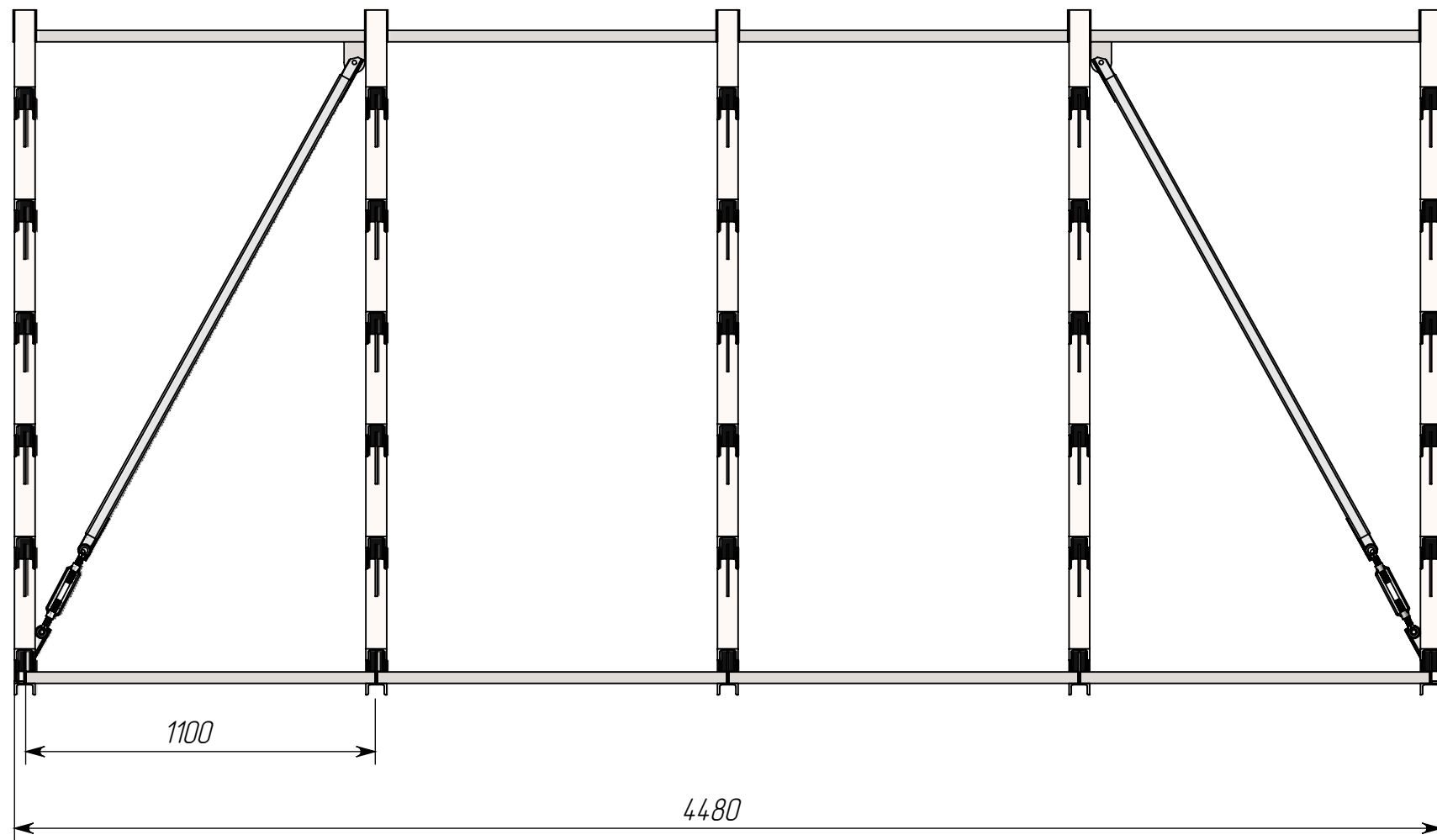
Подпись и дата

Инв. № дубл.

Взам. инв. №

Подпись и дата

Инв. № подл.



Изм.	Лист	№ докум.	Подп.	Дата