

Перв. примен.

Справ. №

Подпись и дата

Инв. № дубл.

Взам. инв. №

Подпись и дата

Инв. № подл.



Изм.	Лист		Подп.	Дата	<b>Н23-156-1 Разборный Консольный стеллаж</b>			Лит.	Масса	Масштаб
Разраб.				23.05.2024						
Пров.								Лист 1	Листов 2	
Т.контр.								<b>ООО "ПРОШЕЛФ"</b>		
Нач. КБ										
Н.контр.										
Утв.										

Blank header box

Перв. примен.

Справ. №

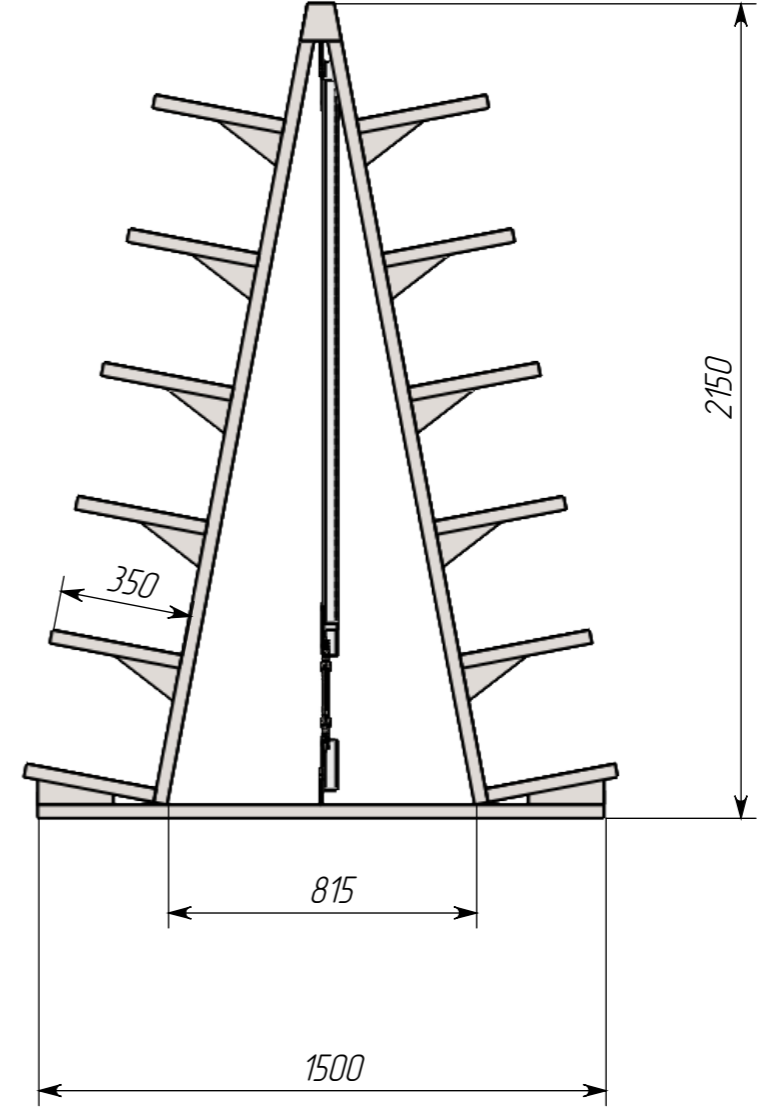
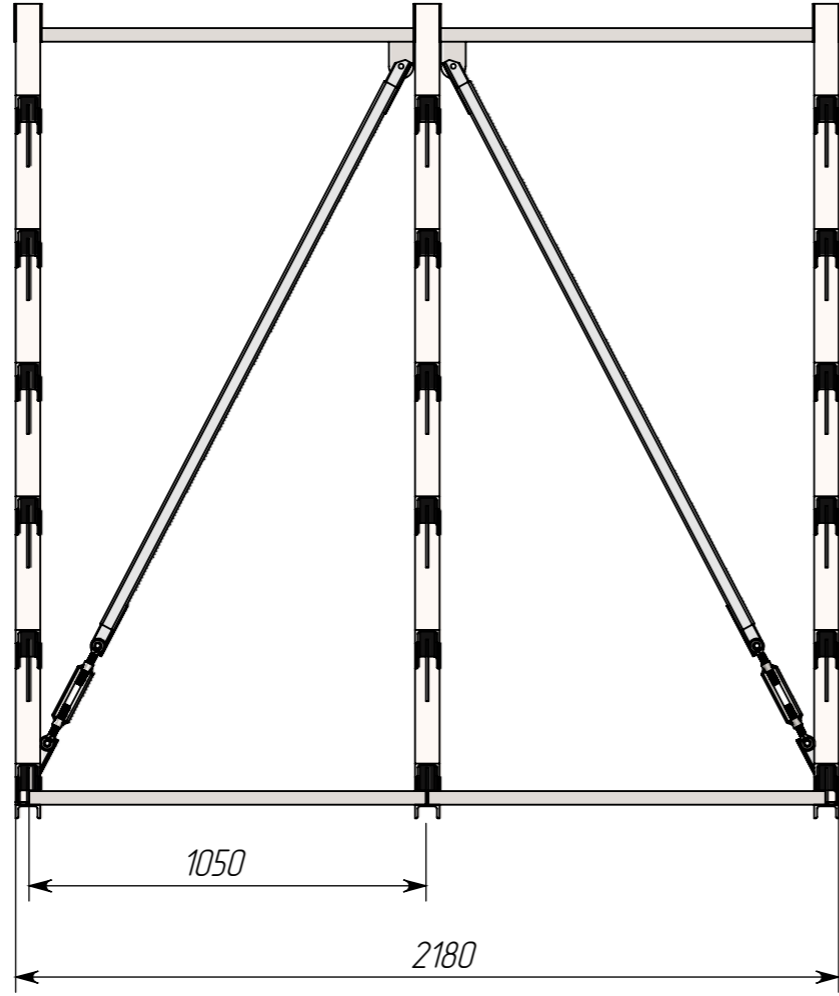
Подпись и дата

Инв. № дубл.

Взам. инв. №

Подпись и дата

Инв. № подл.



Изм.	Лист	№ докум.	Подп.	Дата

Копировал