

1. Горизонтальный стеллаж Д24-283-1 Shelf Pro 3.0x1,5м. 1,5м.
2. Комплектуется 4-я кассетами.
3. Кассеты расположены на направляющих.
4. Кассеты предназначены для хранения листового материала размером 3.0x1,5м. и нагрузкой на каждую кассету 1,5т.
5. Загрузка кассеты производится с задней части стеллажа.

Изм.	Лист	№ докум.	Подп.	Дата	Д24-283-1 Shelf Pro 3,0x1,5 1,5м. 4К	Лит.	Масса	Масштаб	
Разраб.				24.10.2024				1:20	
Пров.									
Т.контр.						Лист 1	Листов 4		
Нач. КБ						ООО "ПРОШЕЛФ"			
Н.контр.									
Утв.									

Перв. примен.

Справ. №

Подпись и дата

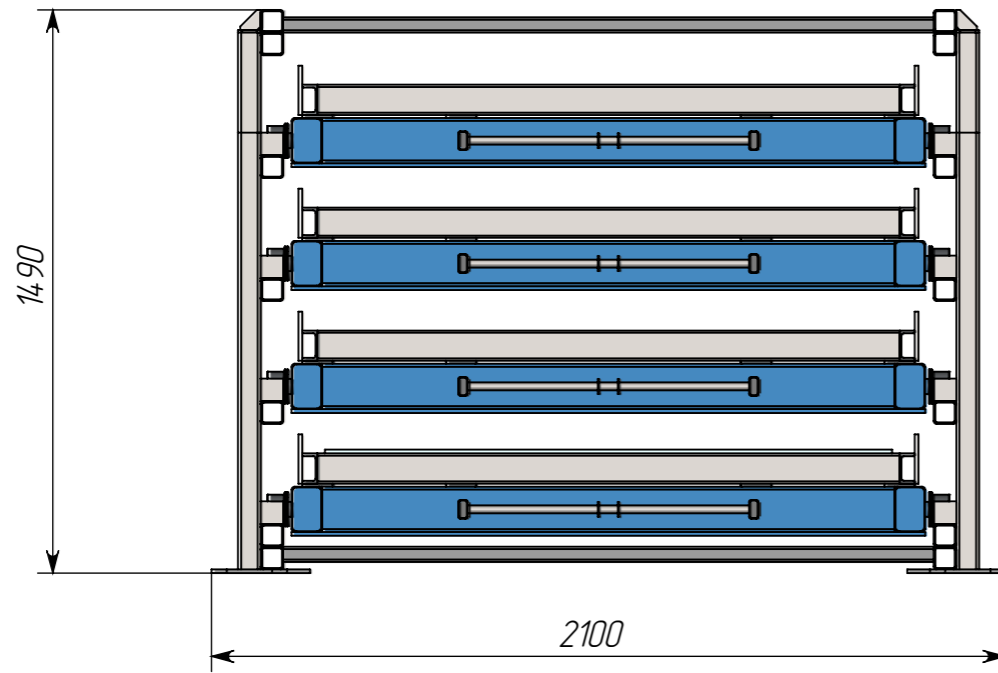
Инв. № дубл.

Взам. инв. №

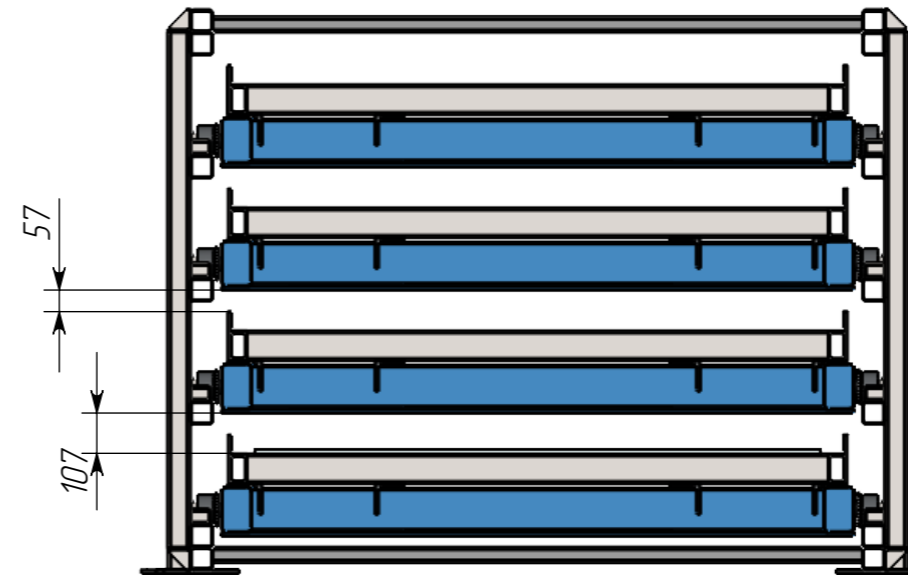
Подпись и дата

Инв. № подл.

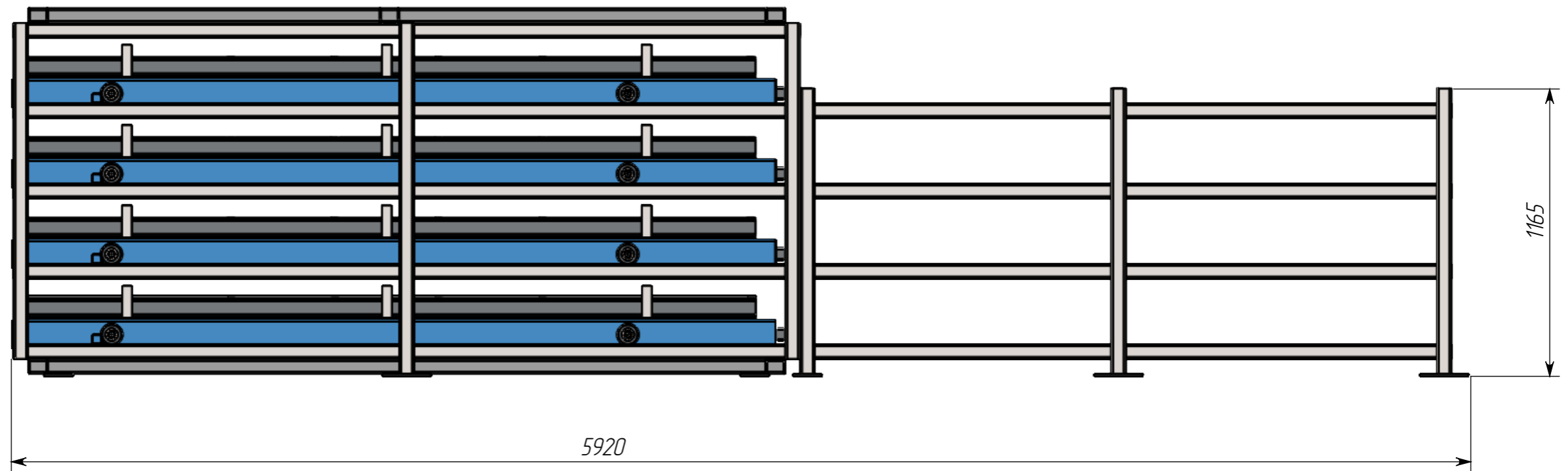
Вид спереди



Вид сзади



Вид сбоку



Изм.	Лист	№ докум.	Подп.	Дата

Перв. примен.

Справ. №

Подпись и дата

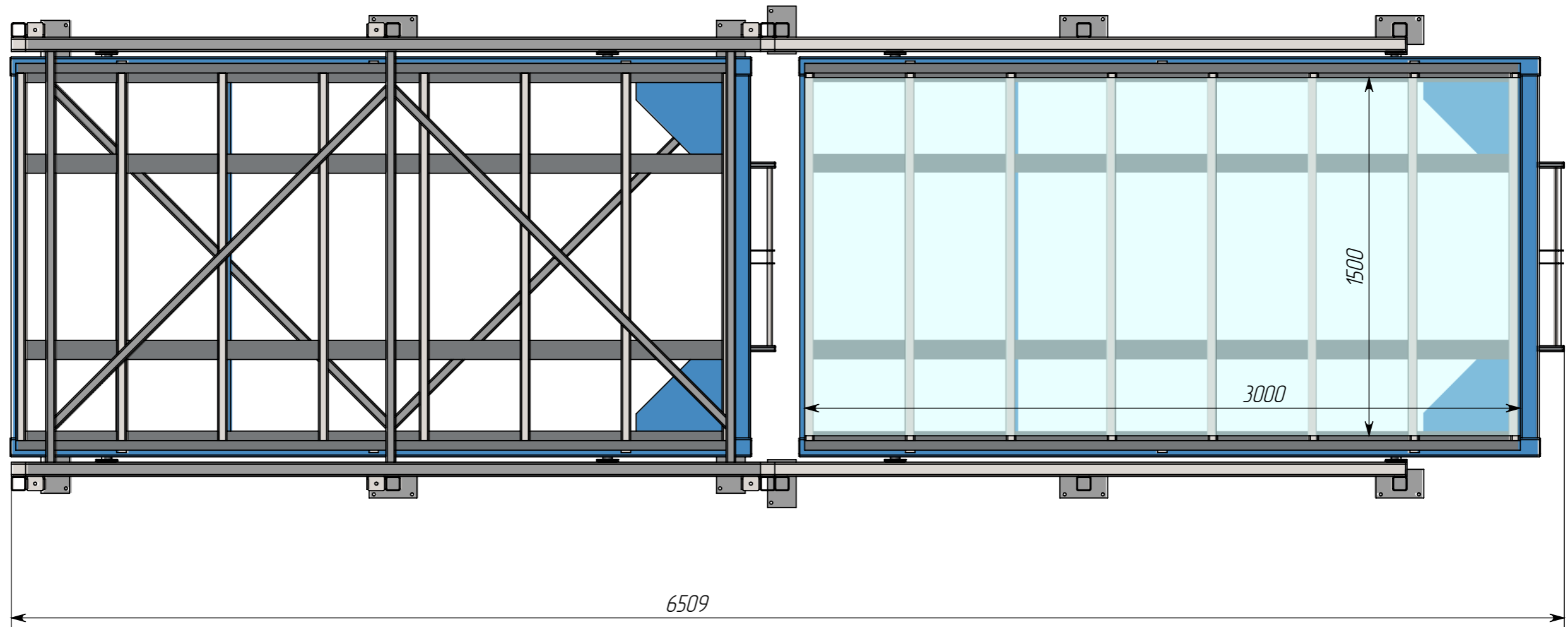
Инв. № дубл.

Взам. инв. №

Подпись и дата

Инв. № подл.

Вид сверху



Изм.	Лист	№ докум.	Подп.	Дата

Перв. примен.

Справ. №

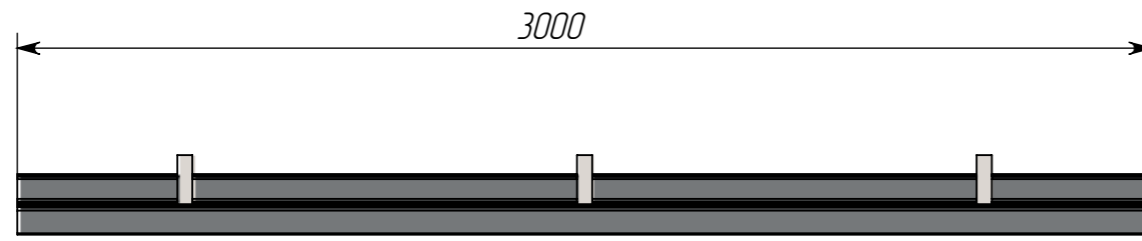
Подпись и дата

Инв. № дубл.

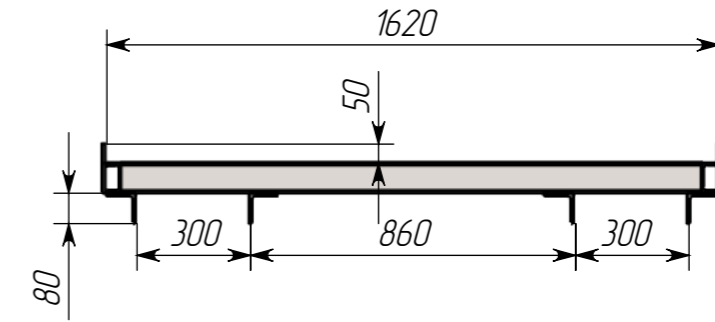
Взам. инв. №

Подпись и дата

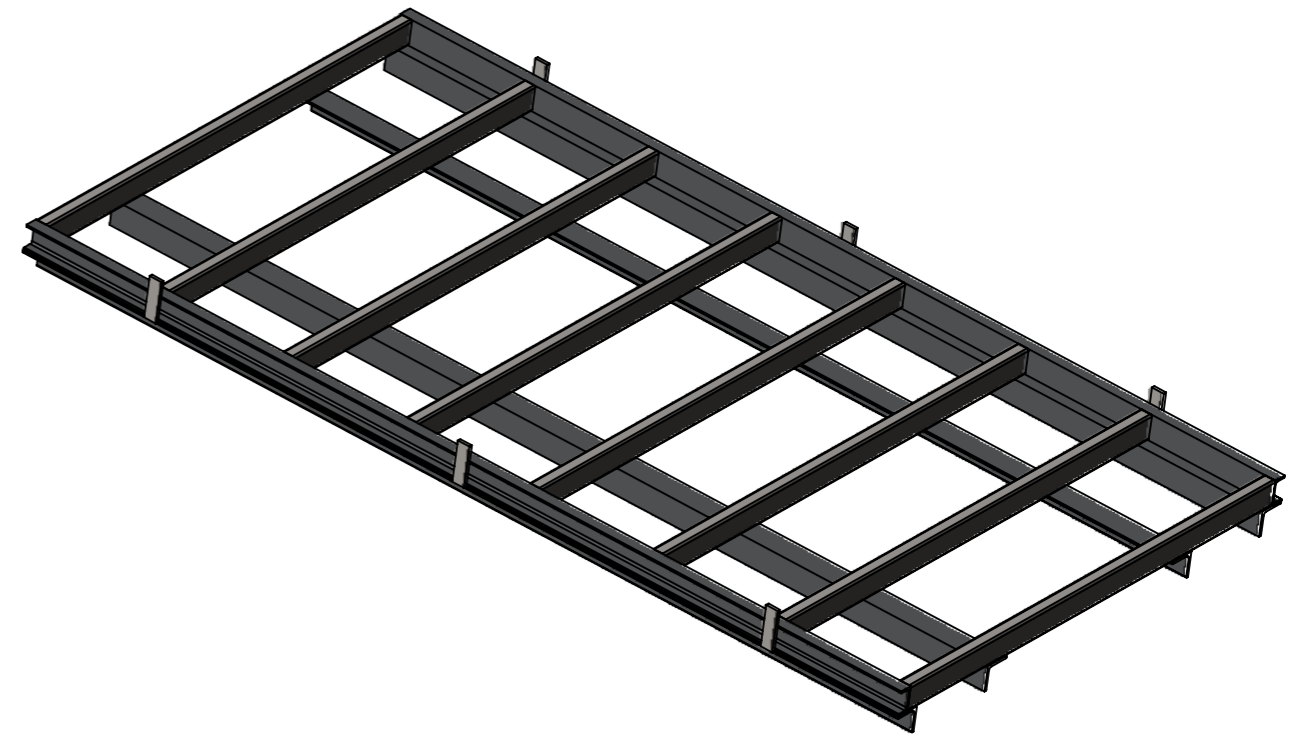
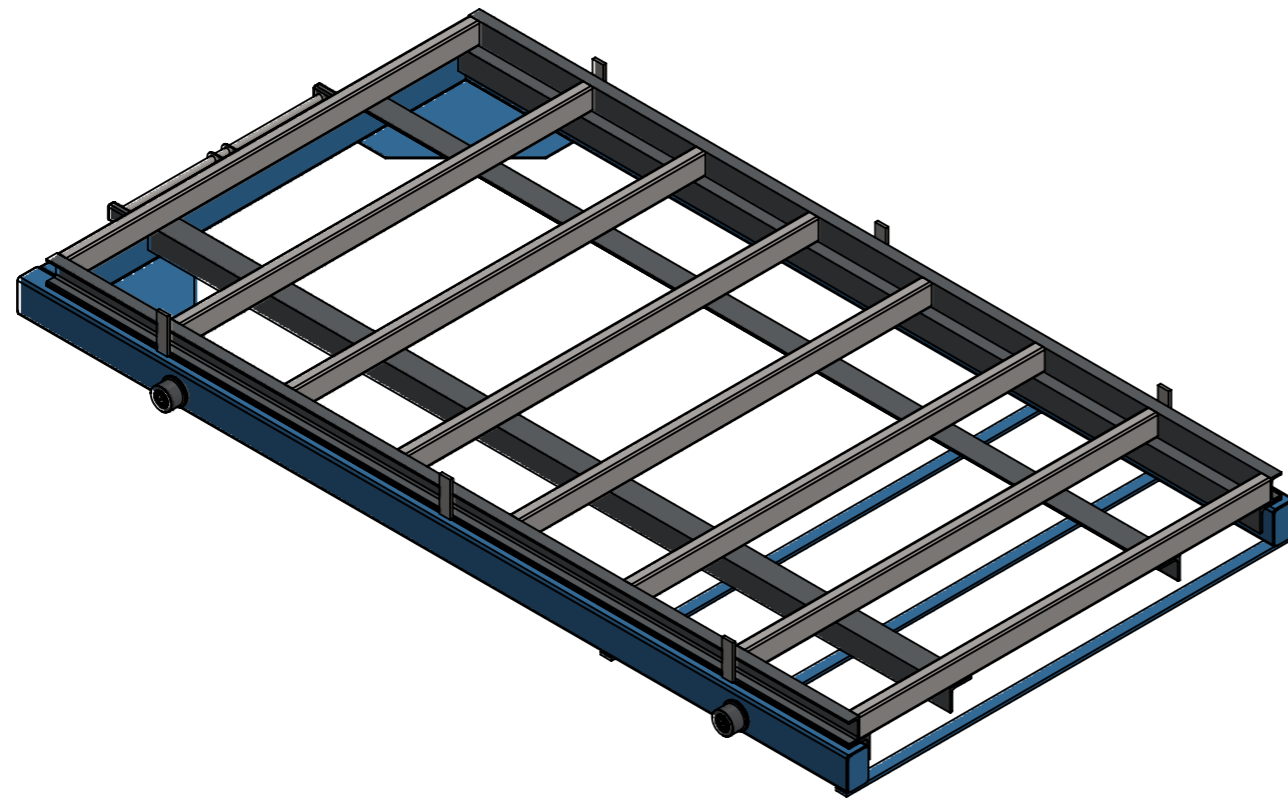
Инв. № подл.



Кассета с тележкой



Кассета



Изм.	Лист	№ докум.	Подп.	Дата

Д24-283-1 Кассета+Тележка

Лист
4

Копировал

Формат А3