

Перв. примен.

Справ. №

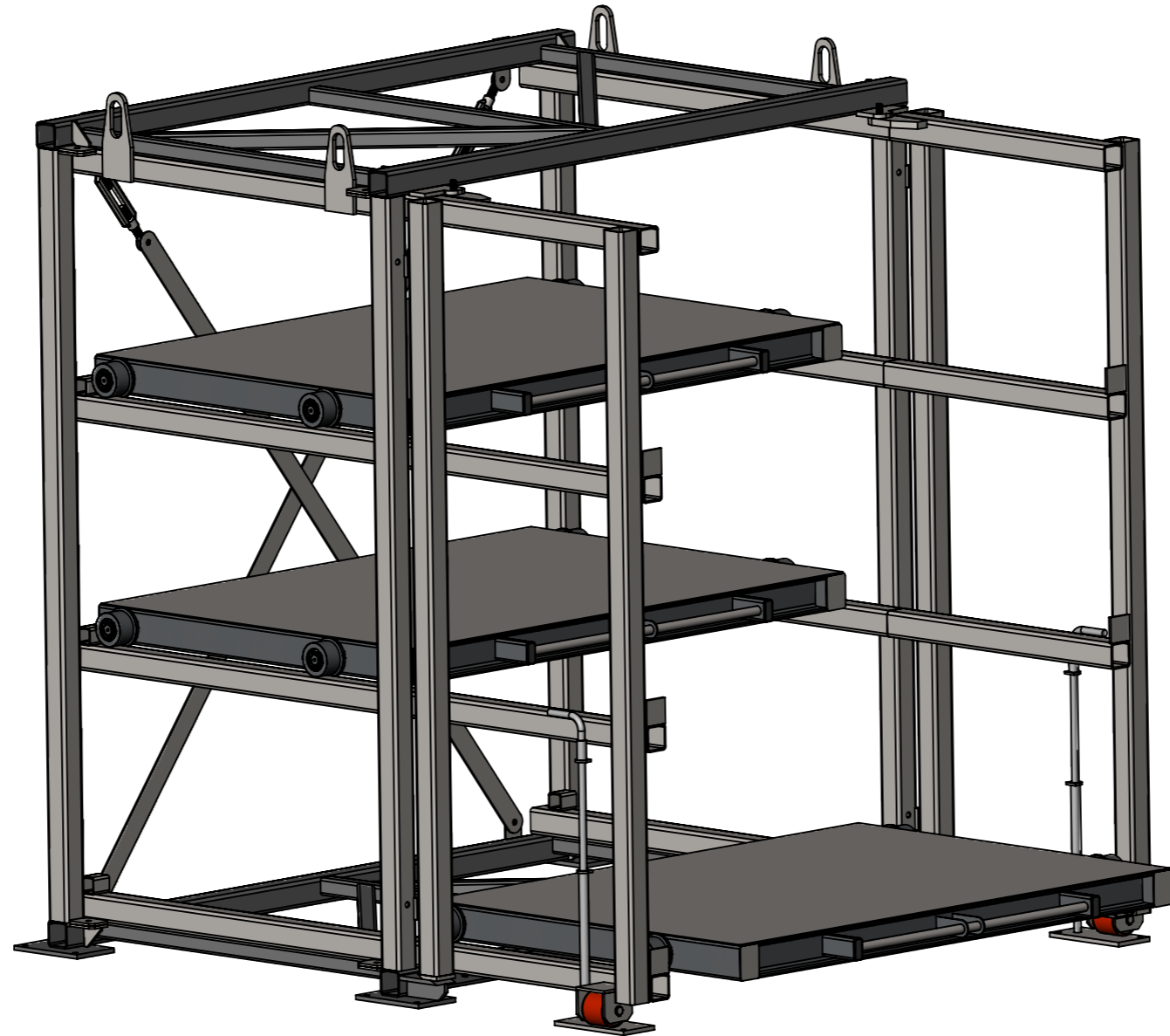
Подпись и дата

Инв. № дубл.

Взам. инв. №

Подпись и дата

Инв. № подл.



1. Горизонтальный стеллаж Д24-206 Shelf Pro 1.4x1.0м. 1.0т. 3К.
2. Комплектуется 3-я кассетами.
3. Кассеты расположены на направляющих.
4. Кассеты предназначены для хранения листового материала размером 1.4x1.0м. и нагрузкой на каждую кассету 1.0т.

Изм.	Лист	№ докум.	Подп.	Дата	Д24-206 Shelf Pro 1.4x1.0 1.0т. 3К	Лит.	Масса	Масштаб
Разраб.				30.07.2024				1:15
Пров.								
Т.контр.						Лист 1	Листов 4	
Н.контр.						ООО "ПРОШЕЛФ"		
Утв.								

Перв. примен.

Справ. №

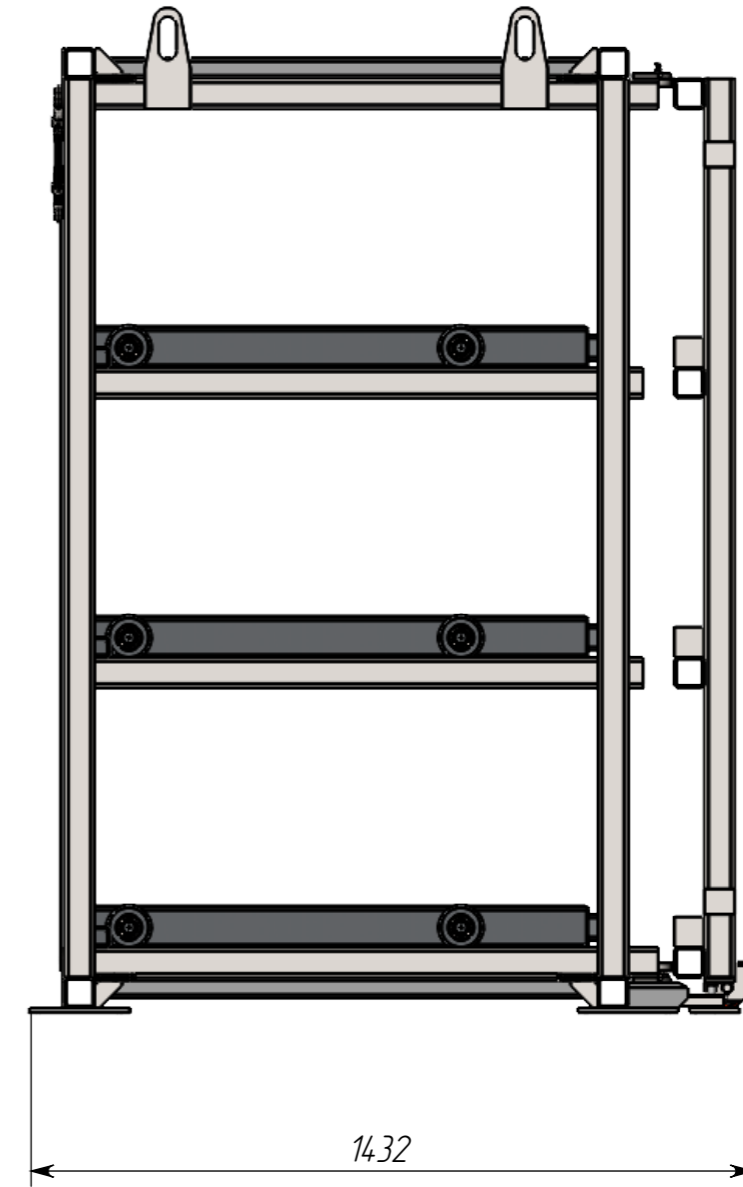
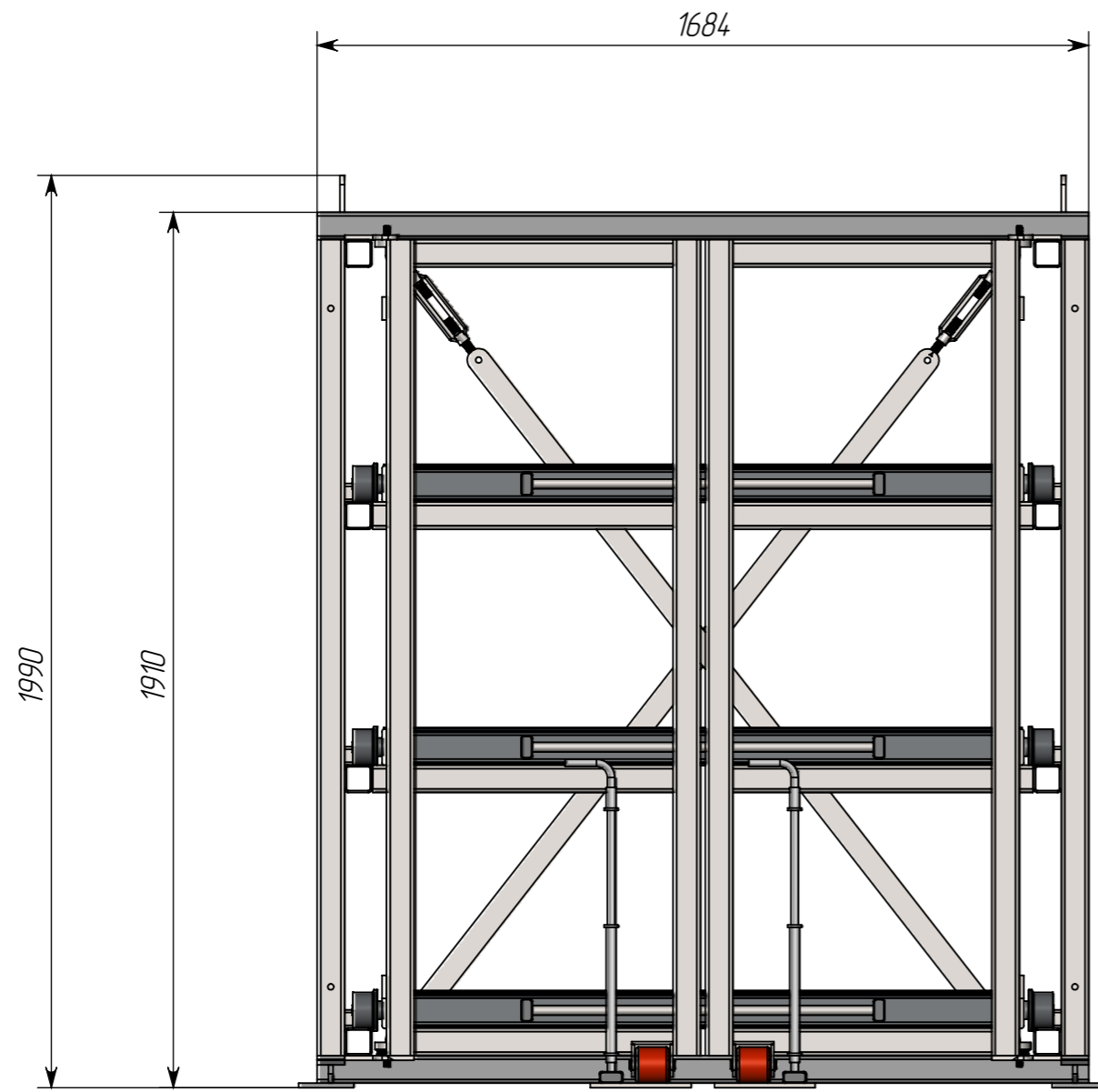
Подпись и дата

Инв. № дубл.

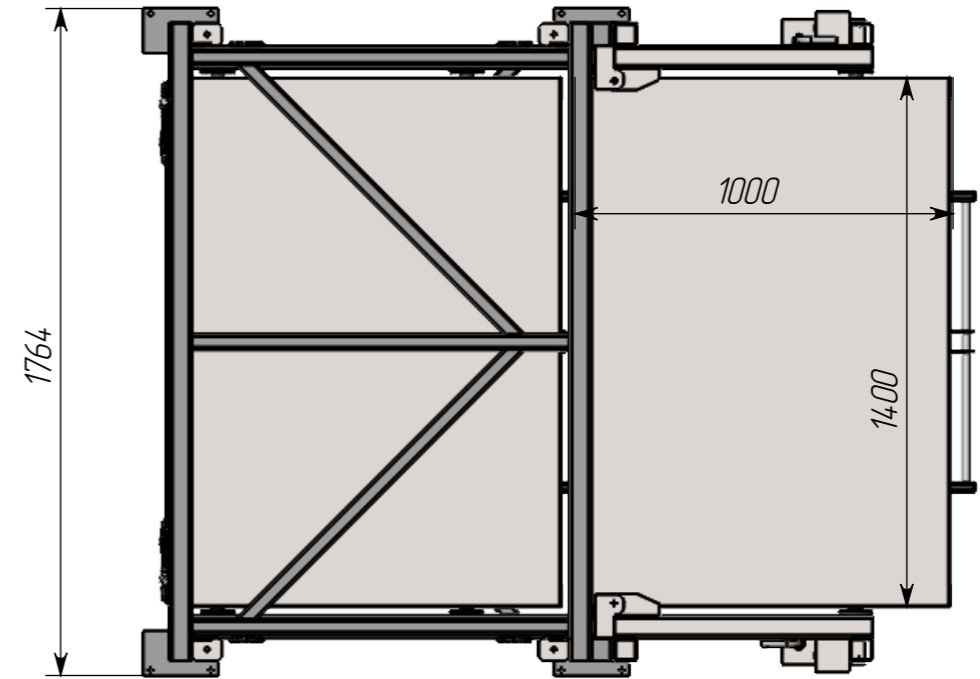
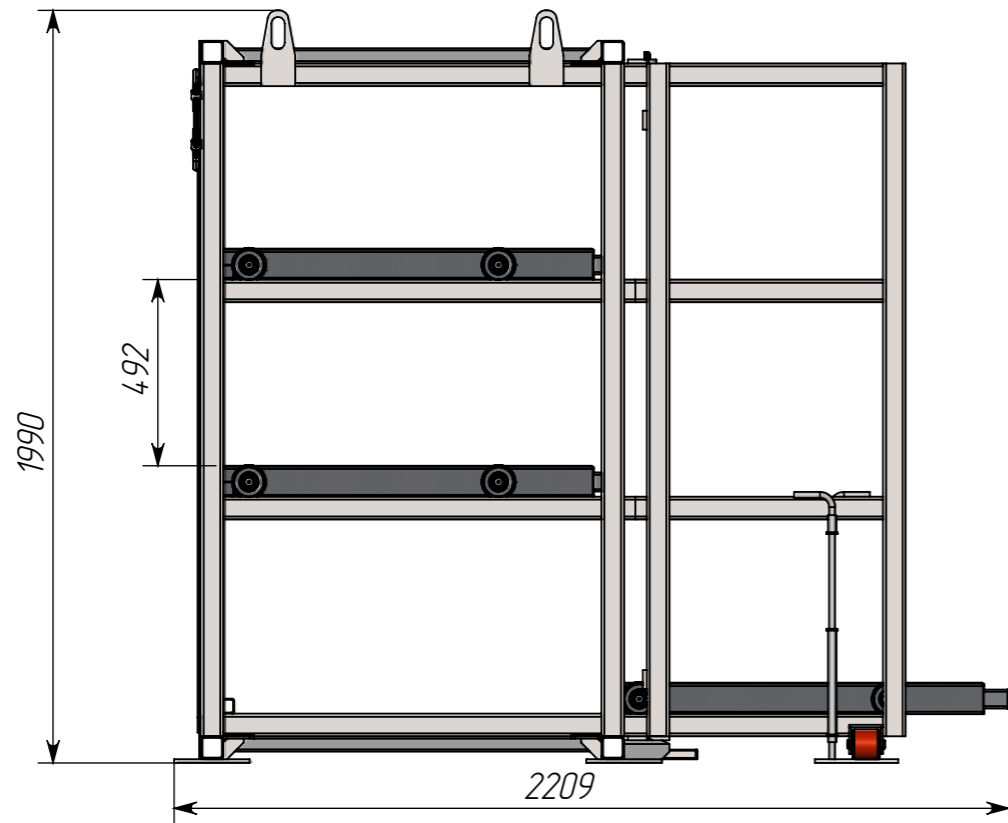
Взам. инв. №

Подпись и дата

Инв. № подл.

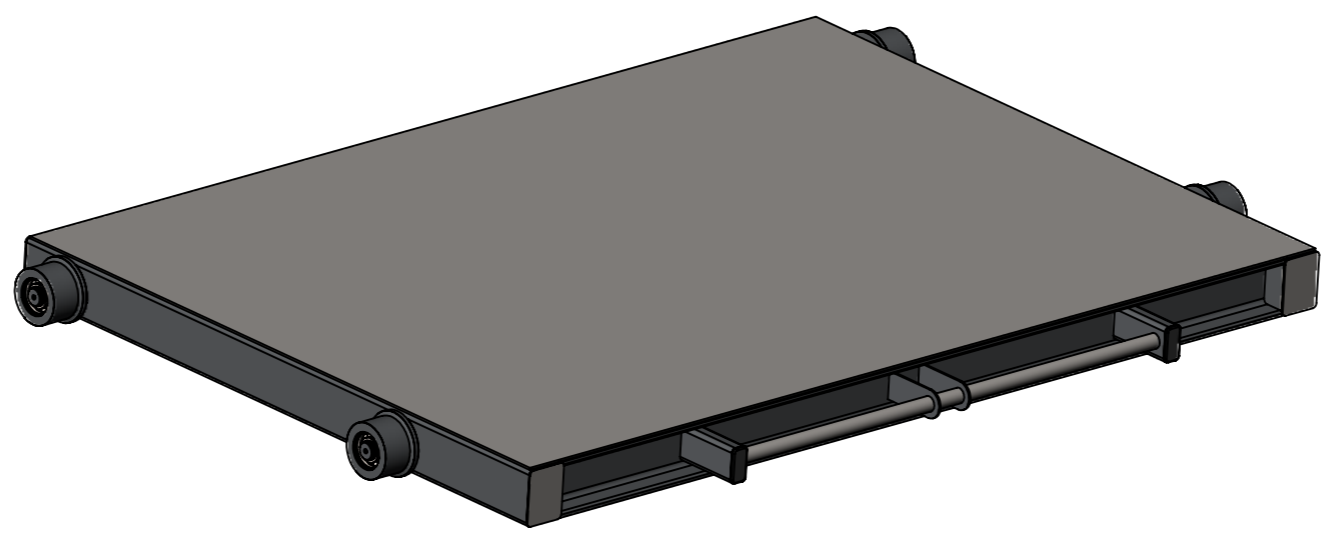
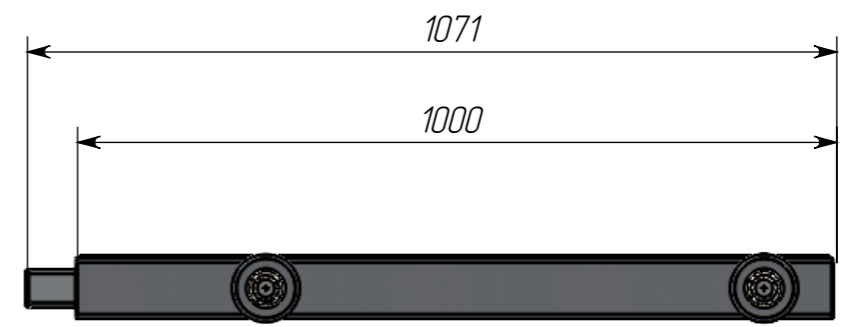
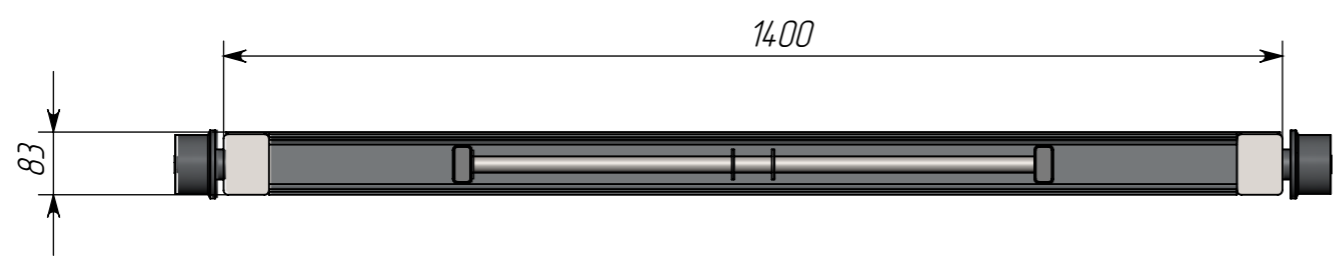


Изм.	Лист	№ докум.	Подп.	Дата



Изм.	Лист	№ докум.	Подп.	Дата
------	------	----------	-------	------

Перв. примен.
Справ. №



Инв. № подл.
Подпись и дата
Взам. инв. №
Инв. № дубл.
Подпись и дата

Изм.	Лист	№ докум.	Подп.	Дата

Д24-206 Кассета

Лист
4